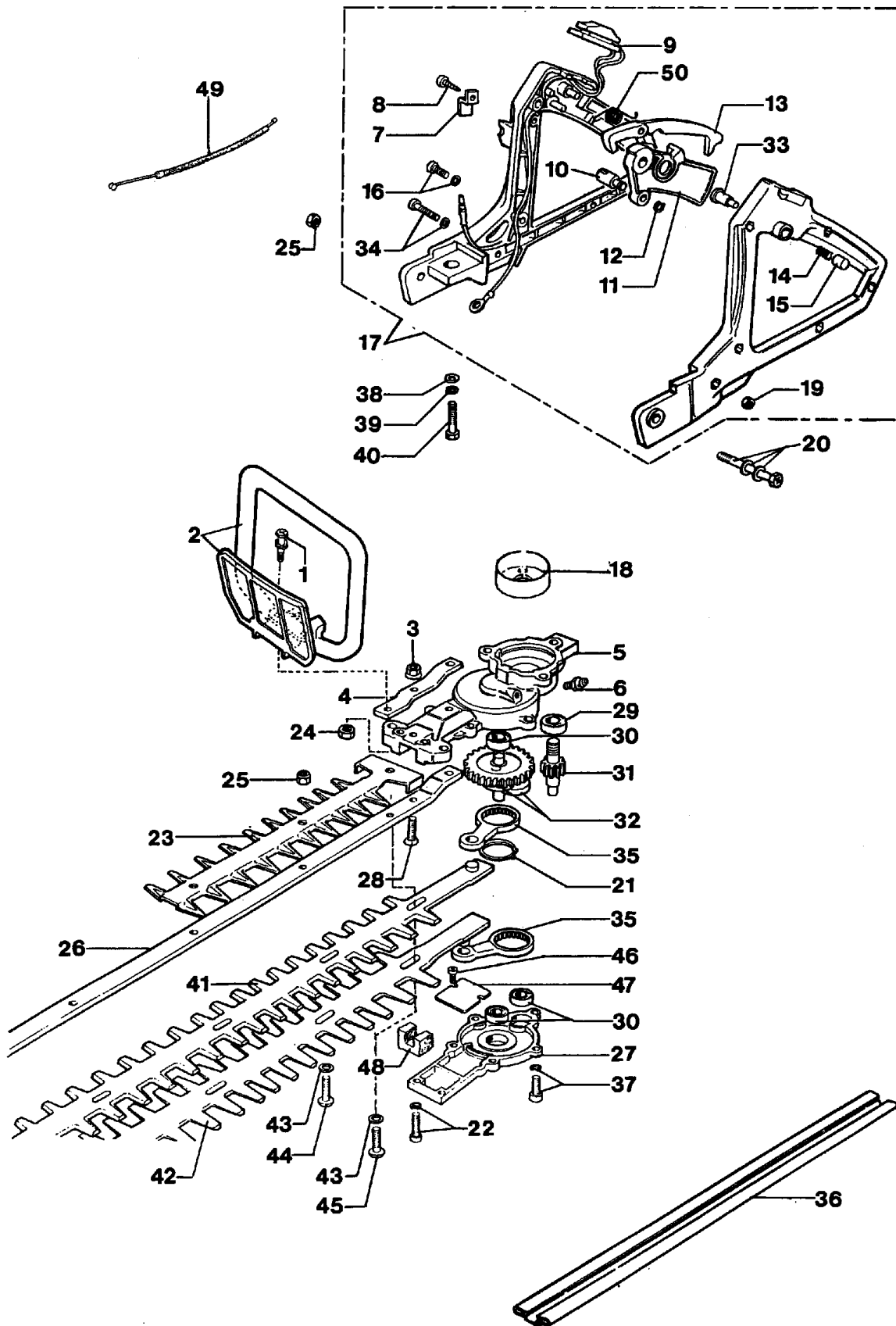


Illustration Klingenset

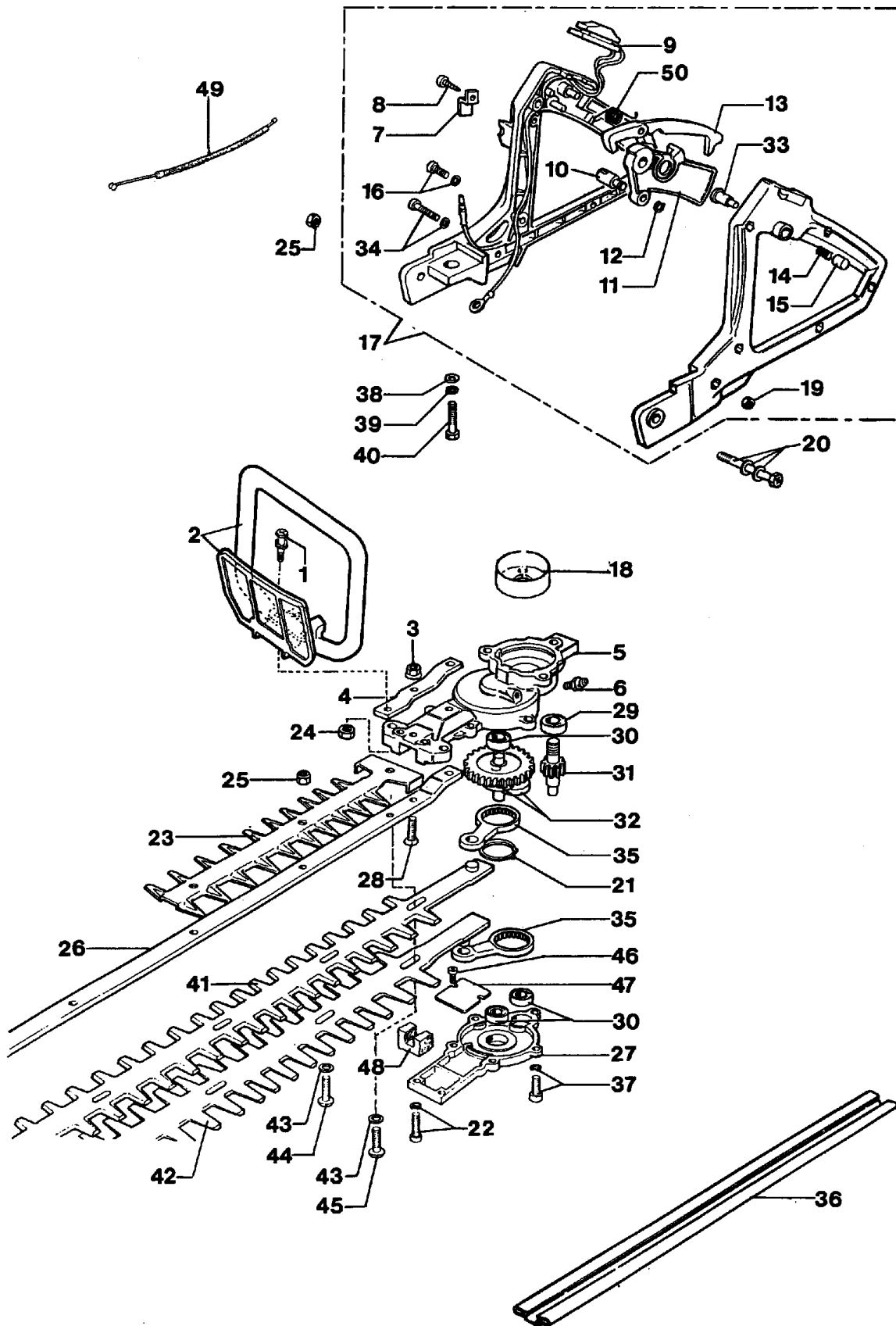


## Illustration Klingenset

---

Bild Nr.	St.- Zahl	Teile Nr.	Beschreibung
1	1	4159057	Schraube
2	1	4159058	Handgriff
3	2	4159059	Mutter
4	1	4159055	Platte
5	1	4159056	Gehäuse rohr
6	1	4159063	Fettnippel
7	1	4159039	Sicherung
8	1	3960012	Schraube
9	1	4159198	Schalter
10	1	4159040	Stift
11	1	4159042	Gashebel
12	1	4159043	Ring
13	1	4159197	Hebel
14	1	4159045	Feder
15	1	4159046	Schalter
16	1	4159048	Schraube
17	1	4159037	Handgriff
18	1	Z388411410	Kettenrad
19	2	3912004	Mutter
20	1	4159099	Schraube
21	1	4159127	Ring
22	4	4159079	Schraube
23	1	4159191	Schutz
24	1	034000013	Mutter
25	4	3914006R	Mutter
26	1	Z387311611	Führung
27	1	4159076	Getriebe gehäuse
28	2	4159071	Schraube
29	1	3035023	Lager
30	1	3035003	Lager
31	1	4159066	Ritzel
32	1	4159193	Welle
33	1	4159044	Stift
34	1	4159049	Schraube
35	2	4159069	Pleuel
36	1	Z683691140	Schutz
37	4	4159078	Schraube
38	1	3918010	Scheibe
39	1	3819006	Scheibe
40	1	3801066	Schraube
41	1	Z387311720	Blatt
42	1	Z387311730	Blatt
43	4	4159080	Scheibe
44	4	4159081	Schraube
45	4	4159082	Schraube
46	2	4159073	Schraube

Illustration Klingenset

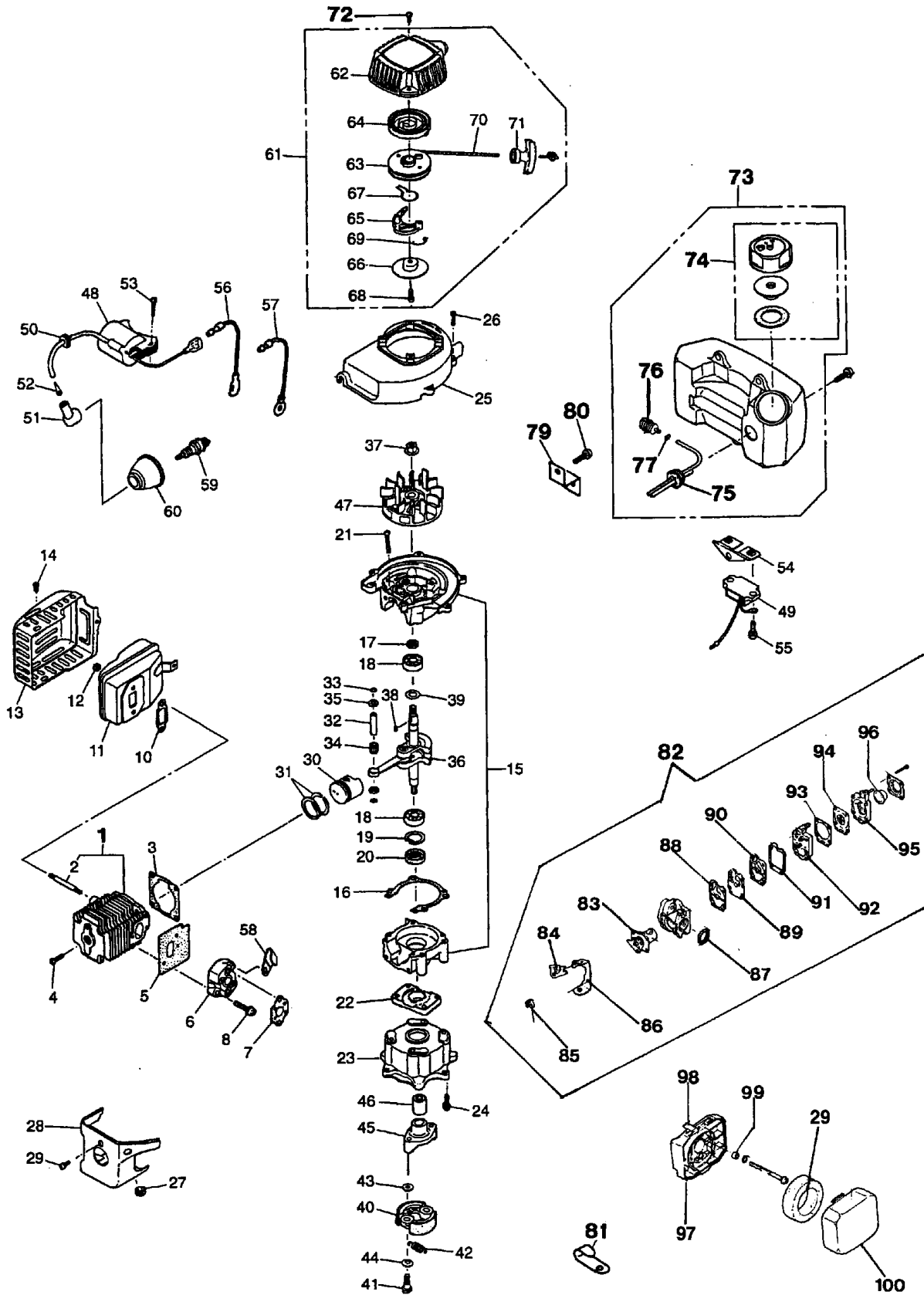


## Illustration Klingenset

---

Bild Nr.	St.- Zahl	Teile Nr.	Beschreibung
47	1	4159077	Platte
48	1	4159074	Filz
49	1	Z560183100	Gaskabel
50	1	4159199	Feder

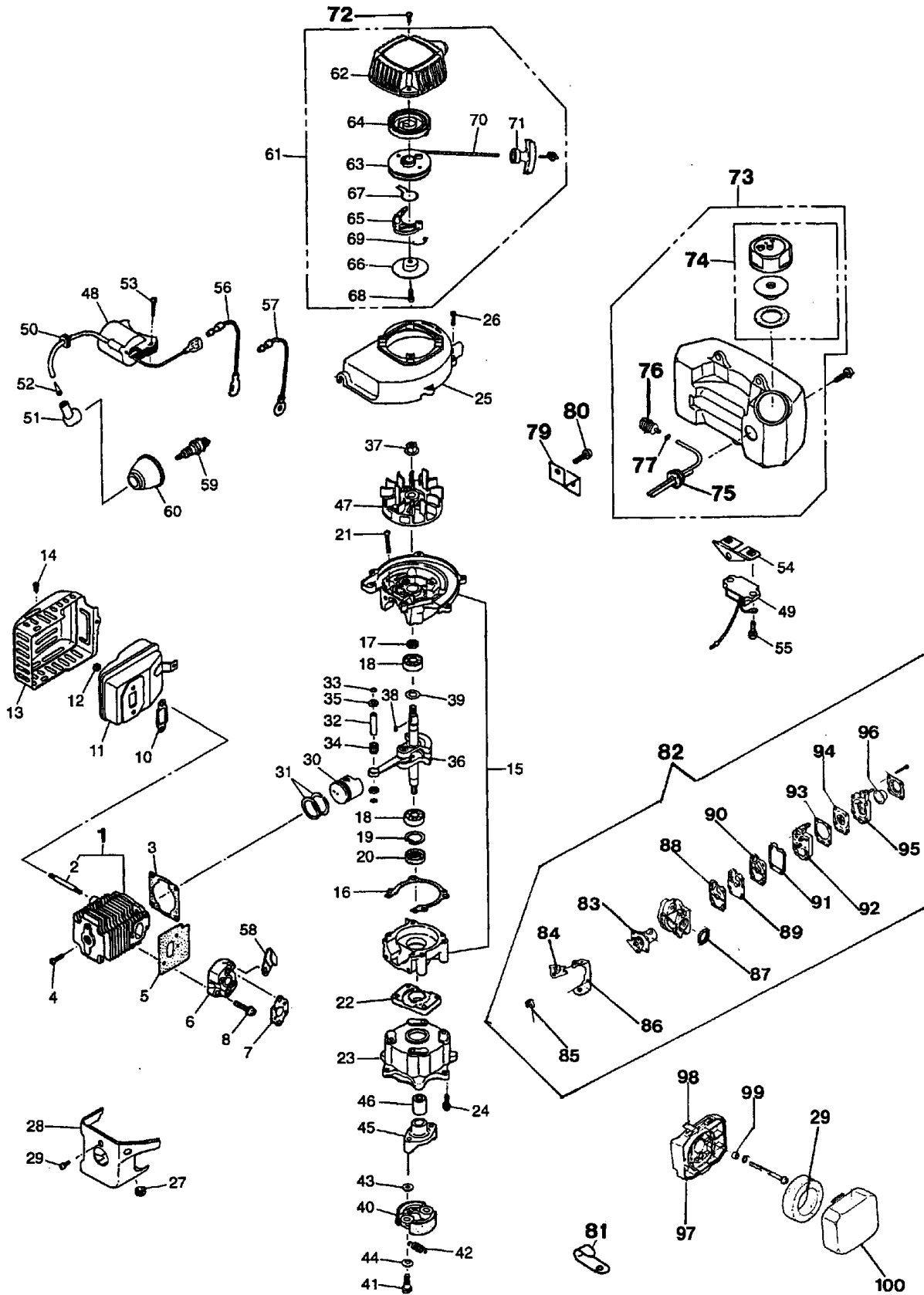
Illustration Motor



## Illustration Motor

Bild Nr.	St.- Zahl	Teile Nr.	Beschreibung
1	1	Z114012100	Zylinder
2	2	Z114012150	Stiftschraube
3	1	Z114013121	Dichtung
4	4	Z331012281	Schraube
5	1	Z175013150	Dichtung
6	1	Z175013161	Flansch
7	1	Z175013131	Dichtung
8	2	Z026030520	Schraube
10	1	Z114013140	Dichtung
11	1	Z175315110	Auspuff
12	2	Z332015310	Mutter
13	1	Z175115210	Deckel
14	1	Z026020408	Schraube
15	1	Z177221101	Motorgehause
16	1	Z114021141	Dichtung
17	1	Z114021210	Kobelring
18	2	Z603006001	Lager
19	1	Z406502812	Seegerring
20	1	Z185021220	Kobelring
21	4	Z125230530	Schraube
22	1	Z173152150	Distanzstück
23	1	Z560052110	Kettenrad
24	4	Z026330530	Schraube
25	1	Z173131110	Gehäuse
26	4	Z125230414	Schraube
27	1	Z154071220	Buchse
28	1	Z114032211	Deckel
29	1	Z175082020	Luft filter
30	1	Z560041111	Kolben
31	2	Z110041210	Kolbenring
32	1	Z110141310	Stift
33	2	Z126041320	Ring
34	1	Z114041330	Lager
35	2	Z110141340	Scheibe
36	1	Z171642000	Kurbelwelle
37	1	Z165043230	Mutter
38	1	Z100043240	Schlüssel
39	1	Z114043250	Distanzstück
40	2	Z114051111	Kupplungsblock
41	2	Z114051250	Schraube
42	1	Z197051221	Feder
43	2	Z114051230	Scheibe
44	2	Z197051241	Scheibe
45	1	Z173151310	Mitnehmer
46	1	Z173151320	Buchse
47	1	Z175071110	Schwungrad

Illustration Motor



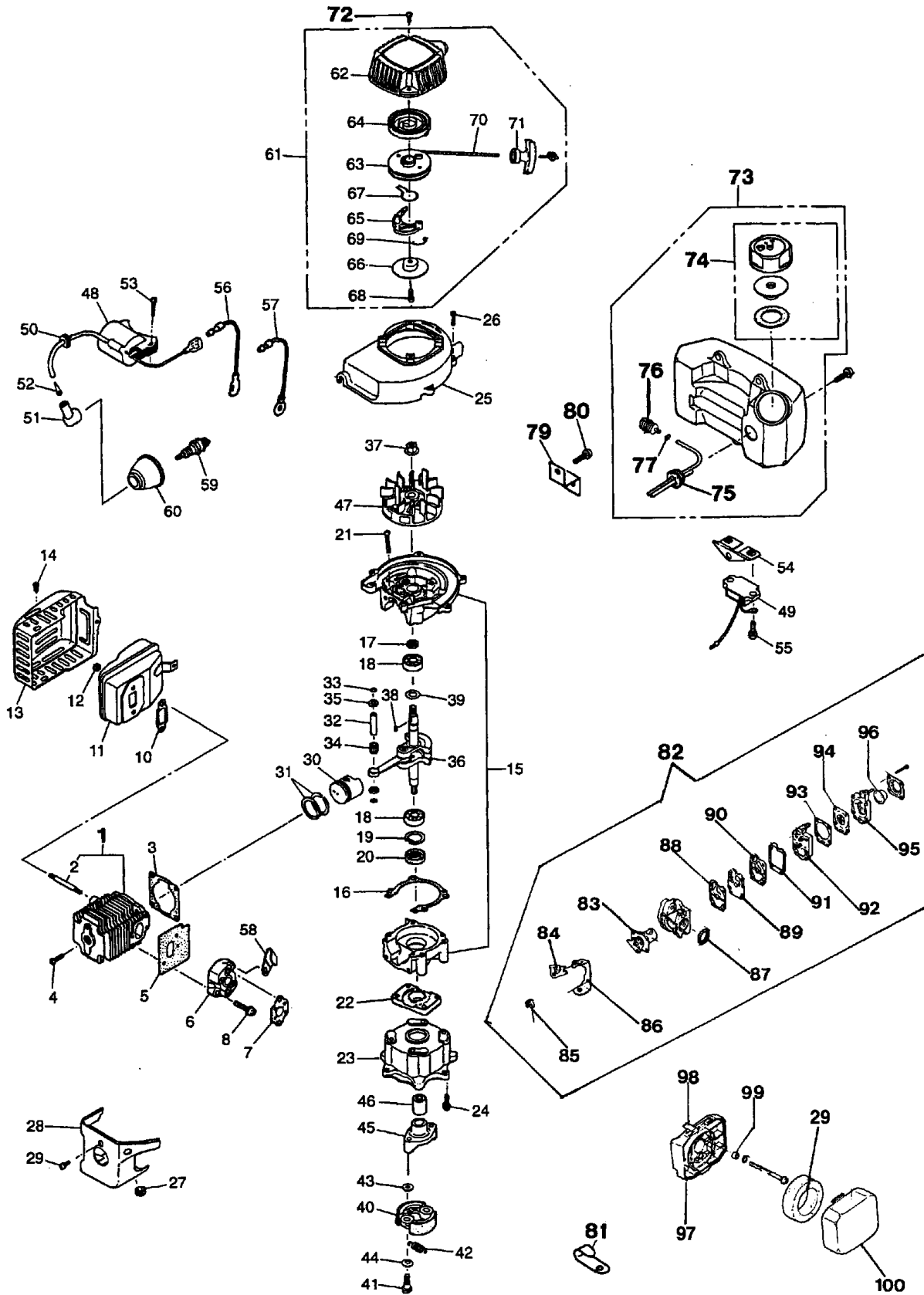
## Illustration    Motor

---

Bild Nr.	St.- Zahl	Teile Nr.	Beschreibung
48	1	Z175071120	Zündspule
49	1	Z175071500	Modul
50	1	Z114072110	Buchse
51	1	Z110072213	Kerzenstecker
52	1	Z190072120	Feder
53	2	Z125230420	Schraube
54	1	Z175072241	Platte
55	2	Z026020512	Schraube
56	1	Z173172140	Kabel
57	1	Z173172150	Kabel
58	1	Z114072231	Schelle
59	1	Z111573111	Zündkerze
60	1	Z133371220	Kupplungsschutz
61	1	Z114075101	Startergehäuse
62	1	Z114075112	Startergehäuse
63	1	Z114075211	Scheibe
64	1	Z113075220	Feder
65	1	Z113075230	Mutter
66	1	Z113075241	Scheibe
67	1	Z113075251	Feder
68	1	Z113075260	Schraube
69	1	Z114075270	Feder
70	1	Z114075311	Starterseil
71	1	Z114075320	Handgriff
72	2	Z026030412	Schraube
73	1	Z175185006	Benzin tank
74	1	Z160185201	Stopfen
75	1	Z175085600	Rohr
76	1	Z550085400	Filter
77	1	Z126085460	Schelle
79	1	Z177286223	Platte
80	2	Z026030512	Schraube
81	1	Z329418150	Schelle
82	1	Z173181000	Vergaser
83	1	Z175281150	Ventil
84	1	Z189181123	Gashebel
85	1	Z160181810	Stopfen
86	1	Z175181120	Halter
87	1	Z175181230	Dichtung
88	1	Z106581410	Dichtung
89	1	Z106581420	Membrane
90	1	Z175181430	Dichtung
91	1	Z175181440	Dichtung
92	1	Z175281450	Pumpegehäuse
93	1	Z175181470	Dichtung
94	1	Z331081260	Membrane



Illustration Motor



## Illustration    Motor

---

Bild Nr.	St.- Zahl	Teile Nr.	Beschreibung
95	1	Z189181490	Luftpurge
96	1	Z175181510	Kugel
97	1	Z175182002	Filtergehäuse
98	1	Z175082070	Starterhebel
99	1	Z175082060	Distanzstück
100	1	Z175182041	Deckel